

SUPPORT CLEVIS USAGE LOURD HEAVY DUTY CLEVIS HANGER

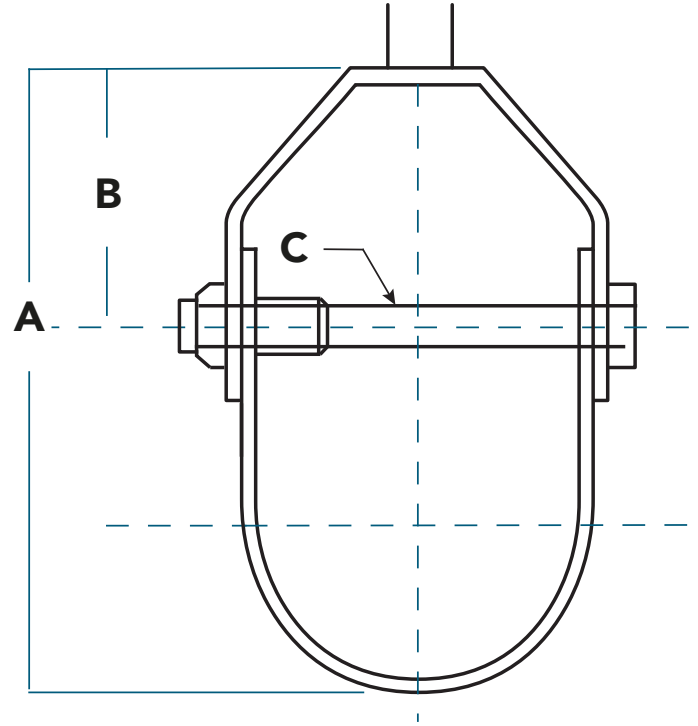


CARACTÉRISTIQUES/FEATURES :

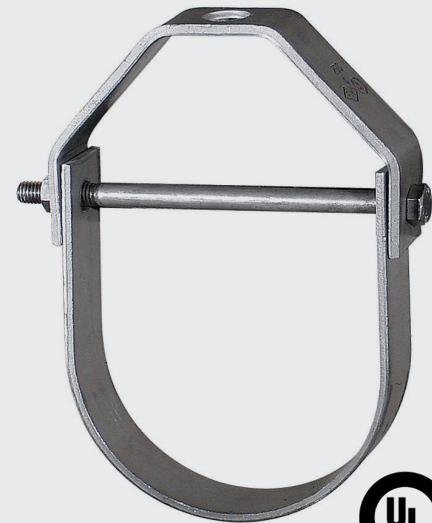
- Combinez avec une tige filetée ou une autre attache pour accrocher au plafond/Combine with a threaded rod or other fastener to hang from the ceiling .
- Pour installer, insérer la tige filetée dans le trou non fileté sur le dessus du support clevis et fixez avec une noix/ To mount, slide threaded rod into the unthreaded hole on top of the clevis hanger and secure with a nut.
- Lorsqu'il est utilisé avec une tige filetée, la hauteur de suspension peut être ajustée après l'installation du matériau/When used with threaded rod, the hanging height can be adjusted after material is installed.

MATÉRIEL STANDARD/STANDARD MATERIAL:

- Acier en carbone/ Carbone steel.
- Zinc plaqué/Zinc plated.
- Fini à l'huile ordinaire/ Plain Oil Finished.
- Galvanisé à chaud/Hot Dip Galvanized.



TAILLE /SIZE	CHARGE MAXIMALE /MAX LOAD	A	B	C	CODES
1/2"	730lbs	71mm	39mm	1/4"	HDCH12
3/4"	730lbs	76mm	39mm	1/4"	HDCH34
1"	730lbs	84mm	39mm	1/4"	HDCH1
1-1/4"	730lbs	93mm	39mm	1/4"	HDCH114
1-1/2"	730lbs	101mm	39mm	1/4"	HDCH112
2"	730lbs	112mm	39mm	1/4"	HDCH2
2-1/2"	1350lbs	136mm	51mm	3/8"	HDCH212
3"	1350lbs	152mm	51mm	3/8"	HDCH3
4"	1430lbs	190mm	52mm	3/8"	HDCH4
5"	1430lbs	225mm	64mm	1/2"	HDCH5
6"	1940lbs	254mm	64mm	1/2"	HDCH6
8"	2000lbs	324mm	85mm	5/8"	HDCH8
10"	3600lbs	423mm	120mm	3/4"	HDCH10
12"	3800lbs	475mm	120mm	3/4"	HDCH120



www.oneworldsupply.ca



514 378-0049

